

PAKET 1

PELATIHAN UJIAN AKHIR NASIONAL

A. PILIHAN GANDA

PETUNJUK KHUSUS

Soal nomor 1 sampai dengan nomor 40, pilihlah satu jawaban yang paling tepat, dengan menghitamkan kotak dibawah huruf A, B, C, D, atau E, dalam lembar jawaban yang disediakan.

Contoh :

Gelombang bunyi dapat mengalami gejala berikut ini, kecuali

- A. refleksi
- B. refraksi
- C. difraksi
- D. radiasi
- E. interferensi

Jawaban :



1. Dimensi dari besaran usaha adalah

 - A. LT^{-2}
 - B. ML^2T^{-2}
 - C. MLT^{-2}
 - D. MLT^{-1}
 - E. LT^{-1}

2. Sebuah benda dengan massa 5 kg dilepaskan dari ketinggian 15 m dari tanah. Energi kinetik benda saat mencapai ketinggian 5 m dari tanah adalah ...

 - A. 200 J
 - B. 300 J
 - C. 400 J
 - D. 500 J
 - E. 600 J

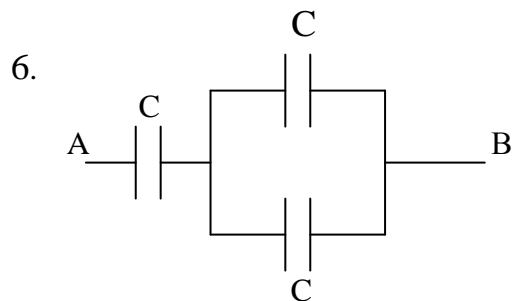
3. Sebuah senapan dengan massa 1,5 kg mengeluarkan sebuah peluru dengan massa 2 gram dengan kecepatan 40 m/s, maka kecepatan senapan akibat keluarnya peluru adalah

 - A. $-\frac{8}{15}$ m/s
 - B. $-\frac{6}{15}$ m/s
 - C. $-\frac{4}{15}$ m/s
 - D. $-\frac{2}{15}$ m/s
 - E. $-\frac{1}{15}$ m/s

4. Sebuah pipa silinder lurus mempunyai dua penampang yang luasnya 200 mm^2 dan 100 mm^2 . Pipa tersebut diletakkan horisontal, jika kecepatan air penampang besar adalah 2 ms^{-1} , maka kecepatan air di penampang yang lebih kecil adalah ..

 - A. $0,25 \text{ ms}^{-1}$
 - B. $0,5 \text{ ms}^{-1}$
 - C. 1 ms^{-1}
 - D. 2 ms^{-1}
 - E. 4 ms^{-1}

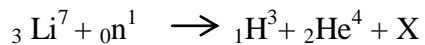
5. Waktu di kota A yang terletak 30° BB menunjukkan pukul 08.00 , maka waktu yang ditunjukkan di kota B yang terletak 20° BT adalah
- 11.20
 - 12.20
 - 13.20
 - 14.20
 - 15.20



Tiga buah kapasitor yang kapasitasnya sama besar yaitu C. Ketiga kapasitor ini dipasang seperti pada gambar . Maka kapasitas pengganti antara titik A dan B adalah ...

- $3 C$
 - $1/3 C$
 - $2 C$
 - $2/3 C$
 - $3/2 C$
7. Sebuah transformator step - up mengubah tegangan 25 volt menjadi 150 volt . Efisiensi transformator 60 % dan kumparan sekundernya dihubungkan dengan lampu dari 50 watt . Maka kuat arus dalam kumparan primernya adalah
- 1,3 A
 - 2,3 A
 - 3,3 A
 - 4,3 A
 - 5,3 A
8. Sebuah Lup mempunyai kuat lensa 12,5 D. Maka perbesaran bayangan untuk mata dengan berakomodasi maksimum adalah
- 3,12 kali
 - 4,12 kali
 - 5,12 kali
 - 6,12 kali
 - 7,12 kali
9. Suatu berkas cahaya mempunyai kecepatan $3 \cdot 10^8$ m/s di udara , maka kecepatan cahaya tersebut di dalam air adalah ($n_{\text{air}} = 4/3$)
- $2,25 \cdot 10^8$ m/s
 - $0,25 \cdot 10^8$ m/s
 - $0,15 \cdot 10^8$ m/s
 - $0,10 \cdot 10^8$ m/s
 - $0,05 \cdot 10^8$ m/s
10. Pada atom hidrogen , elektron di lintasan dasar memiliki energi = -13,6 eV. Atom hidrogen akan memancarkan energi sebesar 12,1 eV bila elektronnya
- berada pada lintasan yang bilangan kuantum utama $n = 1$
 - berpindah ke lintasan yang bilangan kuantum utama $n = 1$
 - berpindah lintasan dari bilangan kuantum utama $n = 1$ ke $n = 3$
 - berpindah lintasan dari bilangan kuantum utama $n = 3$ ke $n = 1$
 - berpindah ke lintasan yang bilangan kuantum utama $n = 3$
11. Sebuah cermin cekung , jarak fokusnya 10 cm . Jika jarak benda ke cermin 15 cm , maka sifat bayangannya ..
- nyata , tegak , diperbesar
 - nyata , terbalik , diperbesar
 - nyata , tegak , diperkecil
 - maya , tegak , diperbesar
 - maya , terbalik , diperkecil

12. Dari reaksi di bawah ini .



X adalah partikel

- A. alfa
- B. beta
- C. gamma
- D. neutron
- E. proton

13. Posisi suatu partikel memenuhi persamaan : $\mathbf{r} = 2t - 4t^2$ dengan \mathbf{r} dalam meter , dan t dalam sekon. Maka kecepatan awal partikel adalah ...

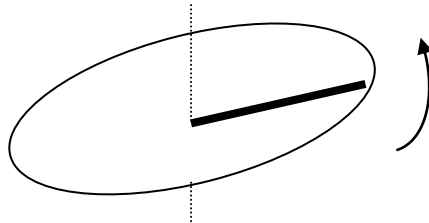
- A. 1 m s^{-1}
- B. 2 m s^{-1}
- C. 3 m s^{-1}
- D. 4 m s^{-1}
- E. 5 m s^{-1}

14. Sebuah titik P pada benda tegar yang sedang berotasi terletak 1 meter dari sumbu putar benda . Pada saat kecepatan sudutnya $2\sqrt{2} \text{ rad s}^{-1}$ dan percepatan sudutnya 6 rad s^{-2} , percepatan total titik P adalah ...

- A. $6\sqrt{2} \text{ m s}^{-1}$
- B. 10 m s^{-1}
- C. 14 m s^{-1}
- D. $12\sqrt{2} \text{ m s}^{-1}$
- E. 100 m s^{-1}

15. Sebuah batang dengan massa 2 kg dan panjang 0,5 m di putar pada salah satu ujungnya dengan kecepatan sudut 24 rad/s . Kemudian dalam waktu 3 detik batang dipercepat dengan percepatan sudut $0,2 \text{ rad/s}^2$. Maka momentum sudut batang setelah 3 detik adalah ... (diketahui $I = \frac{1}{3} ML^2$)

- A. $2,1 \text{ kg} \cdot \text{m}^2/\text{s}$
- B. $3,1 \text{ kg} \cdot \text{m}^2/\text{s}$
- C. $4,1 \text{ kg} \cdot \text{m}^2/\text{s}$
- D. $5,1 \text{ kg} \cdot \text{m}^2/\text{s}$
- E. $6,1 \text{ kg} \cdot \text{m}^2/\text{s}$



16. Sebuah partikel melakukan gerak harmonik dengan amplitudo A. Pada saat lajunya setengah laju maksimum , simpangannya adalah

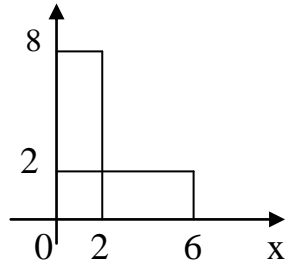
- A. 0
- B. $0,25 A$
- C. $0,64 A$
- D. $0,50 A$
- E. $0,50 \sqrt{3} A$

17. Taraf intensitas bunyi suatu mesin sepeda motor 80 dB . Maka taraf intensitas bunyi 100 mesin sepeda motor yang dibunyikan secara bersamaan adalah

- A. 100 dB
- B. 110 dB
- C. 120 dB
- D. 130 dB
- E. 140 dB

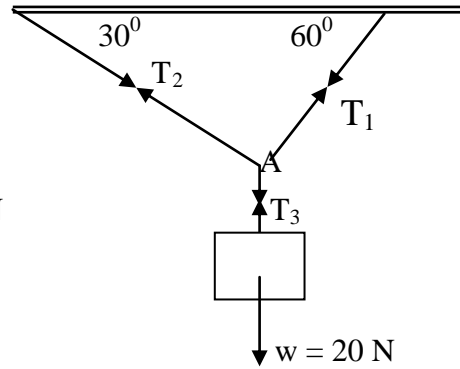
18. Benda berbentuk L ditempatkan pada suatu sumbu koordinat seperti tampak pada gambar . Letak titik berat benda itu adalah ...

- A. (3 , 2)
- B. (2 , 3)
- C. (4 , 2)
- D. (3 , 5)
- E. (5 , 2)



19. Besarnya tegangan tali T_1 , T_2 dan T_3 pada gambar disamping . Jika benda titik A dalam keadaan setimbang adalah (w adalah berat benda)

- A. $T_1 = 10 \text{ N}$, $T_2 = 10\sqrt{3} \text{ N}$, $T_3 = 20 \text{ N}$
- B. $T_1 = 20 \text{ N}$, $T_2 = 10 \text{ N}$, $T_3 = 10\sqrt{3} \text{ N}$
- C. $T_1 = 10\sqrt{3} \text{ N}$, $T_2 = 10 \text{ N}$, $T_3 = 20 \text{ N}$
- D. $T_1 = 5 \text{ N}$, $T_2 = 10\sqrt{2} \text{ N}$, $T_3 = 20 \text{ N}$
- E. $T_1 = 10\sqrt{2} \text{ N}$, $T_2 = 5 \text{ N}$, $T_3 = 20 \text{ N}$

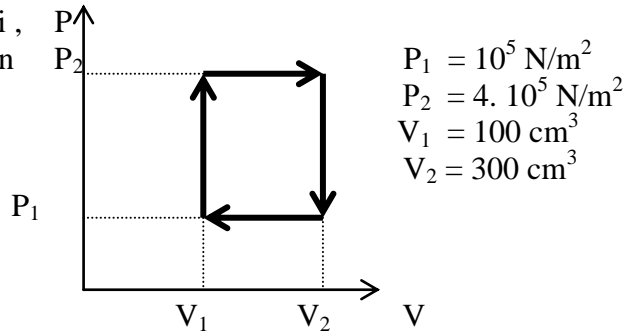


20. Suatu mesin Carnot bekerja pada reservoir antara 300 K dan 750 K . Efisiensi mesin tersebut adalah

- A. 60 %
- B. 65 %
- C. 70 %
- D. 75 %
- E. 80 %

21. Dari siklus sebuah mesin di samping ini , dapat kita tentukan kerja yang dilakukan adalah

- A. 80 J
- B. 60 J
- C. 40 J
- D. 20 J
- E. 10 J



22. Perhatikan pernyataan -pernyataan berikut .

- (1) Pada proses isokhoris , gas tidak melakukan usaha
- (2) Pada proses isobaris , gas selalu mengembang
- (3) Pada proses adiabatik , gas selalu mengembang
- (4) Pada proses isotermis , energi dalam gas tetap

Pernyataan yang sesuai dengan konsep termodinamika adalah

- A. (1) dan (2)
- B. (1) , (2) dan (3)
- C. (1) dan (4)
- D. (2) , (3) dan (4)
- E. (3) dan (4)

23. Suatu kawat lurus membujur arah utaraselatan terletak dalam medan magnetik serba sama yang arahnya vertikal keatas. Jika kawat itu dialiri arus listrik berarah ke utara , maka kawat itu mengalami gaya yang arahnya

- A. ke bawah
- B. ke atas
- C. ke barat
- D. ke timur
- E. ke utara

24. Bila tetapan Planck $6,6 \times 10^{-34}$ J.s , kecepatan cahaya 3×10^8 m/s dan panjang gelombang cahaya 6000 angstrom . Maka besarnya energi foton cahaya.....
- 3×10^{-20} J
 - $3,3 \times 10^{-20}$ J
 - $3,3 \times 10^{-19}$ J
 - 3×10^{-19} J
 - 33×10^{-19} J
25. GGL yang timbul pada suatu penghantar dari 20 cm yang bergerak dengan kecepatan 10 m/dt pada suatu medan magnet homogen 10^{-1} wb/m² adalah
- 0,7 volt
 - 0,5 volt
 - 0,4 volt
 - 0,2 volt
 - 0,1 volt
26. Cahaya dengan panjang gelombang $0,6 \mu\text{m}$ meradiasi permukaan logam yang fungsi kerjanya $1,615 \times 10^{-19}$ J . Bila diketahui tetapan Planck = $6,63 \times 10^{-34}$ J.s dan laju cahaya di udara 3×10^8 m/s , maka energi kinetik maksimum foto elektron sebesar ...
- $1,2 \times 10^{-19}$ J
 - $1,7 \times 10^{-19}$ J
 - $1,2 \times 10^{-18}$ J
 - $1,7 \times 10^{-19}$ J
 - $2,0 \times 10^{-19}$ J
27. Sebuah kumparan dengan induktansi 0,05 H dan hambatan 12Ω di hubungkan pada jaringan 130 V , $\frac{50}{\pi}$ Hz . Maka kuat arus yang melalui rangkaian adalah
- 5 A
 - 10 A
 - 15 A
 - 20 A
 - 25 A
28. Perhatikan pernyataan - pernyataan berikut yang berkaitan !
- Merupakan gelombang longitudinal .
 - Mengandung muatan negatip (elektron) .
 - Di udara memiliki kecepatan 3×10^8 m/s .
 - Ada yang dapat dimodulasikan dengan gelombang bunyi .
- Pernyataan yang merupakan sifat gelombang elektromagnet adalah ...
- (1) dan (2)
 - (1) , (2) dan (3)
 - (1) dan (4)
 - (2) , (3) dan (4)
 - (3) dan (4)
29. Gelombang Elektromagnetik berikut ini yang memiliki panjang gelombang terpendek adalah ...
- gelombang radio
 - cahaya tampak
 - infra merah
 - sinar X
 - ultra violet
30. Massa inti atom ${}^9_4\text{Be}$ sebesar 9,0121 sma , massa proton 1,0078 sma , dan massa netron 1,0086 sma . Bila 1 sma setara dengan energi 931 MeV , maka energi ikat atom ${}^9_4\text{Be}$ adalah ..
- 51,39 MeV
 - 57,82 MeV
 - 62,10 MeV
 - 90,12 MeV
 - 90,74 MeV

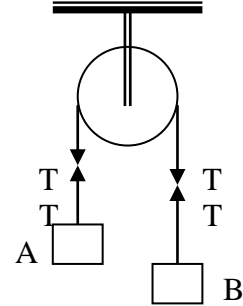
31. Ikatan antar atom dengan menggunakan sepasang atau lebih elektron sekutu disebut ...
- Ikatan kovalen
 - Ikatan ionik
 - Ikatan logam
 - Ikatan kimia
 - Ikatan Van der Walls
32. Seberkas cahaya di lewatkan pada kisi difraksi yang mempunyai 5000 goresan / cm menghasilkan garis terang kedua dengan sudut 30° . Panjang gelombang cahaya yang digunakan adalah ...
- $10\,000 \text{ \AA}$
 - $8\,500 \text{ \AA}$
 - $5\,000 \text{ \AA}$
 - $3\,400 \text{ \AA}$
 - $2\,500 \text{ \AA}$
33. Sebuah pesawat antariksa bergerak dengan energikinetiknya sebesar $\frac{1}{12}$ kali energi diamnya . Jika C = kecepatan cahaya , maka laju pesawat pada saat itu adalah ...
- $\frac{5}{13} C$
 - $\frac{5}{12} C$
 - $\frac{7}{12} C$
 - $\frac{7}{13} C$
 - $\frac{12}{13} C$
34. Tsunami adalah nama ...
- gempa karena tektonik
 - gempa karena eksplosi gunung api
 - gelombang laut besar
 - gelombang pasang akibat gempa
 - gempa karena runtuh
35. Pembawa muatan mayoritas dalam bahan semikonduktor ekstrinsik tipe P adalah
- proton
 - netron
 - elektron
 - hole (lubang)
 - positron
36. Pada rangkaian common emitor arus basis $25 \mu\text{A}$. Jika penguatan 10 kali , maka arus yang melalui kolektor adalah
- $25,5 \times 10^{-4} \text{ A}$
 - $25,25 \times 10^{-5} \text{ A}$
 - $25,5 \times 10^{-6} \text{ A}$
 - $25,25 \times 10^{-5} \text{ A}$
 - $25,5 \times 10^{-6} \text{ A}$

37. Pada reaksi fusi : ${}^2_1\text{H} + {}^2_1\text{H} \rightarrow {}^3_2\text{He} + {}^1_0\text{n} + \text{energi}$
diketahui ${}^2_1\text{H} = 2,0147 \text{ sma}$, massa inti ${}^3_2\text{He} = 3,0169 \text{ sma}$, massa inti ${}^1_0\text{n} = 1,0089 \text{ sma}$. Bila
1 sma setara dengan energi sebesar 931 MeV , maka besar energi yang dilepaskan pada reaksi fusi
tersebut adalah
- 3 , 1585 MeV
 - 3 , 3516 MeV
 - 3 , 447 MeV
 - 3 , 5678 MeV
 - 3 , 6309 MeV
38. (1) ${}^7_3\text{Li} + {}^1_1\text{H} \rightarrow 2\alpha + \text{E}$
(2) ${}^{238}_{92}\text{U} + {}^1_0\text{n} \rightarrow {}^{239}_{92}\text{U} + \gamma + \text{E}$
(3) ${}^9_4\text{Be} + \alpha \rightarrow {}^{12}_6\text{C} + {}^1_0\text{n} + \text{E}$
(4) ${}^2_1\text{H} + {}^1_1\text{H} \rightarrow {}^3_2\text{He} + \text{E}$
(5) ${}^{14}_9\text{N} + \alpha \rightarrow {}^{17}_8\text{O} + {}^1_1\text{H} + \text{E}$
- Reaksi yang menunjukkan contoh dari reaksi fusi adalah nomor
- 1
 - 2
 - 3
 - 4
 - 5
38. Seseorang ahli purbakala mendapatkan bahwa fosil kayu yang ditemukannya mengandung karbon
radio aktif kira-kira tinggal $\frac{1}{8}$ dari asalnya . Bila waktu paruh karbon radioaktif adalah 5600 tahun ,
maka umur fosil tersebut adalah
- 1400 tahun
 - 2800 tahun
 - 11200 tahun
 - 16800 tahun
 - 22400 tahun
39. Contoh tenaga eksogen yang mempengaruhi bentuk permukaan bumi adalah
- gelombang dari atmosfer bumi
 - tenaga gempa bumi
 - naiknya magma dari perut bumi
 - pergeseran lapisan permukaan bumi
 - erosi oleh air dan angin
40. Dari pernyataan –pernyataan berikut :
- energi kinetiknya bergantung pada frekuensi foton yang datang
 - energi kinetiknya bergantung pada intensitas cahaya foton
 - energi kinetiknya bergantung pada frekuensi ambang
 - sel fotolistrik selalu menghasilkan arus bila disinari cahaya dengan frekuensi berapapun
- Yang berlaku pada peristiwa efek fotolistrik adalah
- (1) , (2) dan (3)
 - (1) , (2) , (3) dan (4)
 - (1) dan (3)
 - (2) dan (4)
 - (4) saja

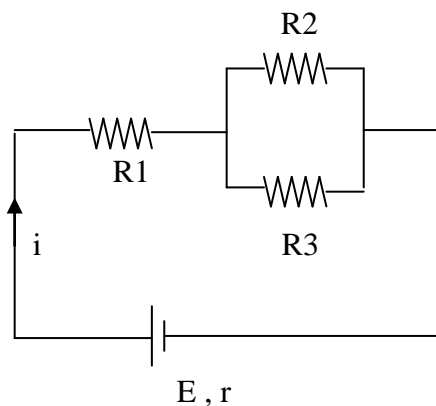
B. URAIAN
PETUNJUK KHUSUS

1. Soal nomor 46 sampai dengan nomor 50 adalah soal bentuk uraian .
2. Jawablah dengan singkat dan jelas sesuai perintahnya !
3. Pergunakanlah alat tulis dengan tinta hitam yang tidak menembus kertas jawaban !

41. Pada gambar disamping massa tali ,
 massa katrol dan gaya gesekan
 diabaikan. Massa A dan B masing-masing
 2 kg dan 8 kg ($g = 10 \text{ m/s}^2$).
 Hitung percepatan benda dan tegangan talinya .



42.



$$\begin{aligned} R1 &= 3 \text{ ohm} \\ R2 &= 3 \text{ ohm} \\ R3 &= 6 \text{ ohm} \\ E &= 6 \text{ volt} \\ r &= 1 \text{ ohm} \end{aligned}$$

Hitung arus yang mengalir pada R1 (i) ?

43. Sebuah transformator step-up memiliki 80 lilitan pada kumparan primer dan 1200 lilitan pada kumparan sekunder . Kumparan primer diberi arus bolak balik bertegangan 120 volt.
 - a. Berapa tegangan kumparan sekundernya .
 - b. Jika arus dalam kumparan sekunder 2 A , berapa arus yang mengalir pada kumparan primer .
44. Seberkas sinar monokromatik dengan panjang gelombang $5 \cdot 10^{-7} \text{ m}$ datang tegak lurus pada kisi . Jika spektrum orde kedua membuat sudut 30° dengan garis normal pada kisi . Tentukan jumlah garis per cm pada kisi tersebut .
45. Frekuensi ambang suatu bahan logam sebesar $8 \times 10^{14} \text{ Hz}$. Logam tersebut disinari dengan berkas cahaya yang mempunyai frekuensi 10^{15} Hz . Tentukan energi kinetik elektron yang terlepas dari permukaan logam tersebut .

